

MP3數位立體聲錄放音機

手機直播錄影錄音同時錄製MP3

使用說明書



亞太傑盛科技股份有限公司
AwinNet Technology Corp.

TEL: 0286280765 / 0928531823

Line ID: awinnet

Skype: awinnet.albert

Mail: service@awinnet.com.tw

http: //www.awinnet.com.tw

SUN FLASH SF-250A

== 特點 ==

MP3 數碼立體聲錄音。

適合搭配各種音響 MP3 錄放音。

遙控及手控錄音。

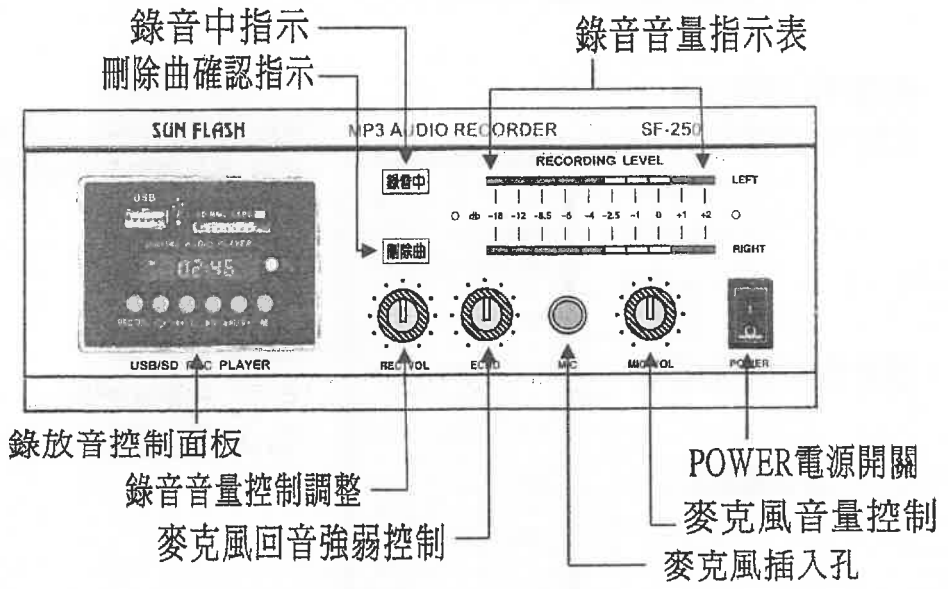
操作方便隨錄隨放。

- 1、錄製個人愛好歌曲專輯。
- 2、CD 片轉錄 MP3 卡。
- 3、錄製喜好網路歌曲。
- 4、練習歌唱錄製導正試聽。
- 5、錄製台上長時間演講詞。
- 6、廣告\廣播錄製詞。
- 7、連接手機直播 錄影 錄音。

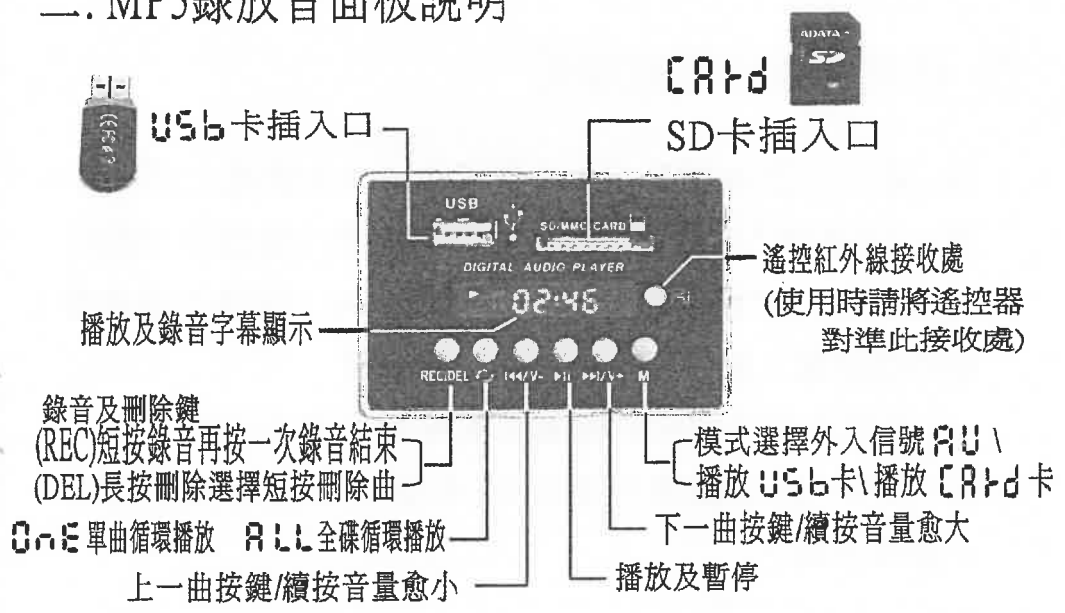
附件配備品：

SF-250A 機種附配備用品		
1	遙控器	(隨機配) 1 只
2	AV 信號線	(隨機配) 2 條
3	12V 2A 電源變壓器	(隨機配) 1 個

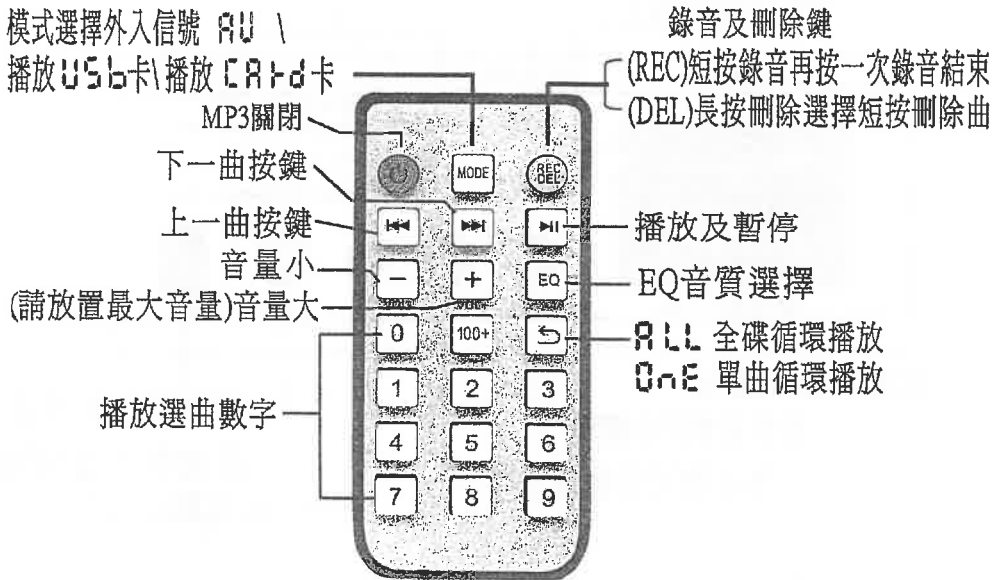
一. 主機面板構造簡介



二. MP3錄放音面板說明



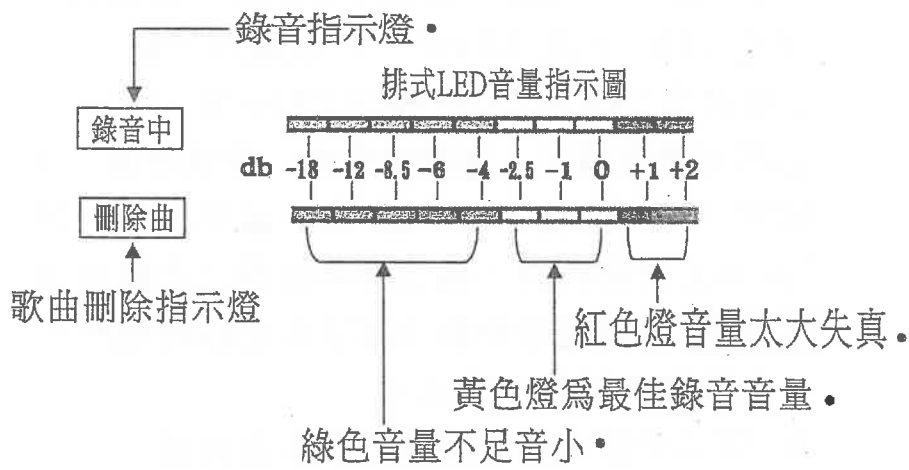
三. 遙控器操作使用說明



四. 錄放音操作明細說明

注意： ①.在錄音完成後要播放時請先將模式切至預放之 USB 或 SD 卡播放音位置，再將擴大機選擇波波段段按入輸入放音，如錄音機顯示置在”AU”時擴大機選擇請勿切至輸入段，否則會產生回授叫聲。

②.本機支援格式化的檔案系統為 FAT 及 FAT32，不支援 NTFS，錄音前請先確認 SD 卡及 USB 隨身碟的格式化是否正確。



- 1、錄音時將模式調至顯示”AU“AU 外入信號。
- 2、將信號調至排式 LED 圖所示，音量調到閃黃色燈階段為最佳。
- 3、開始錄音：將錄音鍵按一次、當錄音燈亮起時”**錄音中**”即開始錄音，再按一次會出現”END”顯示字樣，待錄音燈息滅此段錄音已結束。
如續錄音依上示操作即可。

注意：按停止錄音須待 3~5 秒鐘存入，錄音燈才會息滅，錄音燈還沒息滅時請勿重復再按入錄音按鍵。

- 4、刪除歌曲：按住(DEL)刪除鍵直到”**刪除曲**”燈閃爍亮起放開、確定此首歌曲要刪除、再按一次刪除鍵”DEL”即此首歌曲已刪除，注意：刪除歌曲時要在播放模式，按刪除後當刪除燈已亮起時不能超過 10 秒按確定、否則會還原要重新

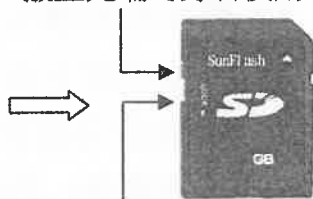
- 5、播放：錄音完成後，要播放必須要在模式鍵”按至 USB “卡或”CARD“ 卡，依當時所錄之卡。
- 6、卡對拷由 USB 拷 CARD 或由 CARD 拷入 USB 卡必須在播放模式，選擇拷貝曲，按錄音第一次數字” ONE “單曲拷貝，按” \gg “數字出現” FOL “或 ALL 全碟拷貝，確定後再按第二次錄音鍵 **錄音中** 燈亮起等待數秒鐘後由曲頭開始拷貝，完成後自動停止拷貝。

※ 請勿長按否則會造成刪除歌曲功能。

按入錄音數字顯示 LOC 注意下列：

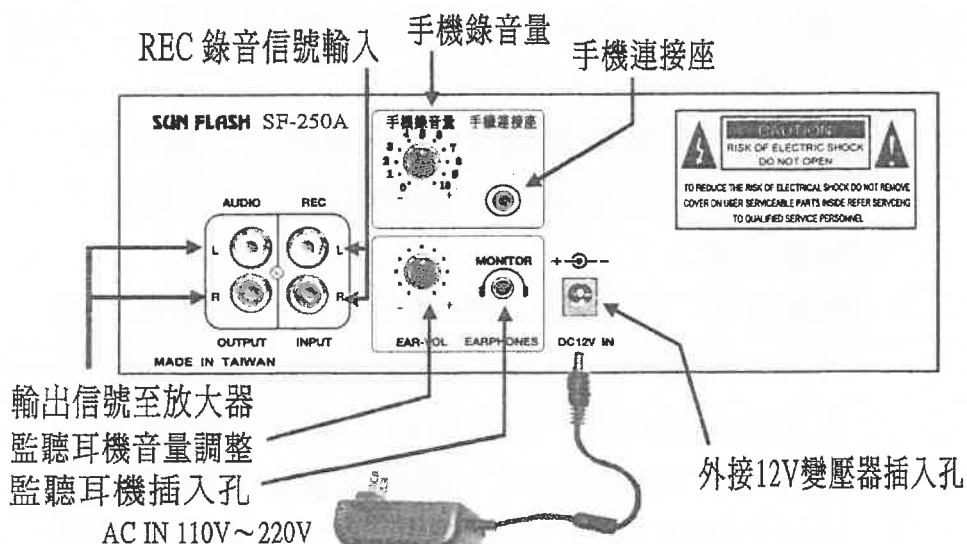
- ① USB 卡或 SD 卡未插到底 (拔出重插)
- ② SD 卡已鎖住 (如右圖所示)
- ③ SD 卡品質較差不穩 (更換 SD 卡再試)

撥至此端可錄音使用



撥至此端不能錄音已被鎖

五. 後板配入功能說明



使用注意事項：

1. 使用前請確認“伏特”電源再插上電源。
2. 請勿放置於高溫地方。
3. 請勿放置於潮濕地方。
4. 主機背部勿放置太靠近牆壁。
5. 請勿用濕布擦拭主機。
6. 請勿隨意自行改裝或任意拆開機板。
7. 長時間不使用時請將電源插頭拔掉。

性能規格：

- 使用 AC/DC ADAPTER 12V2A 外配變壓器
- 使用電壓: AC110V~AC220V±5V 60Hz/50Hz
- 消耗功率 AC 20W
- 頻率範圍 60Hz ~ 20KHz ± 3db
- 工作溫度 小於 40°C
- REC 輸入信號 150mV
- 輸出信號 250mV
- 耳機輸出阻抗 8Ω~24Ω
- R/L 分離度 98% ±1db
- 單體尺寸規格：長 24Cm×寬 18C m×高 8. 5Cm
- 淨重 (含外配變壓器) 1.7Kg